



Container Components Europe Limited
Führender Hersteller für Kunststoffdeckel



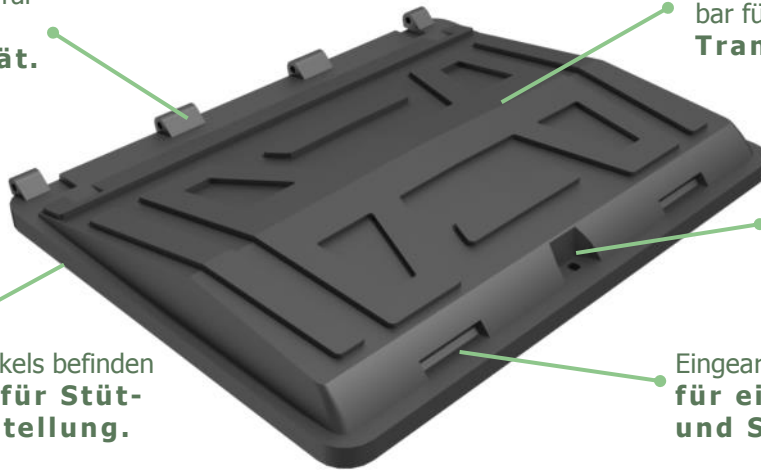
CE4939 DURAFLEX® DECKEL

FÜR 1100 L 4-RAD-BEHÄLTER

LEICHT - ROBUST - BENUTZERFREUNDLICH - KOSTENEFFIZIENT

Mit 4 Aufnahmeblöcken für das Deckelrohr für **optimale Stabilität.**

Ineinander schachtel- & stapelbar für **kosteneffizienten Transport.**



Kann mit **patentiertem DuraFlex® Dreikantschluss** verriegelt werden.

Auf der Rückseite des Deckels befinden sich **Einbuchtungen für Stützen** zur Deckelaufstellung.

Eingearbeitete Griffe für **einfaches Öffnen und Schließen.**

Dieser Deckel wird vorwiegend in Großbritannien eingesetzt, unter anderem zur Umrüstung von Rund- auf Flachdeckel.

DECKELMAßE

ERHÄLTLICHES ZUBEHÖR

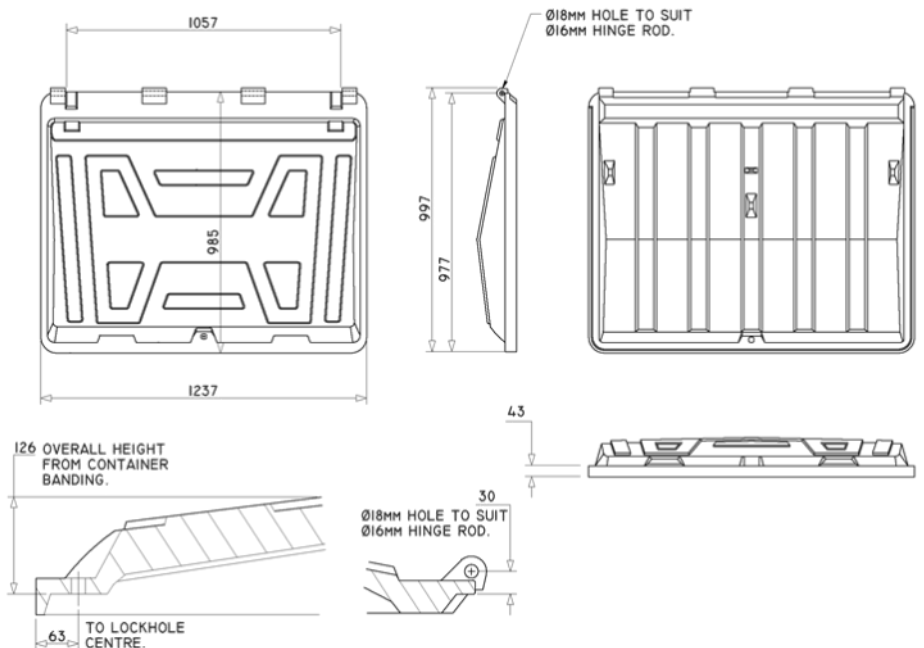
> Deckelstange, Scharniere, Dreikantschlösser & Schlüssel.

MATERIAL

> aus **UV-stabilisiertem LMDPE rotationsgeformt**; öl-, chemikalien- und frostbeständig; **100% recycelbar.**

FARBPALETTE

> erhältlich in **schwarz** und einer **großen Auswahl an Farben.**



enq@duraflexlids.co.uk — Tel.: 0044 1246 853696

www.containercomponents.de



Cert No. 8998
ISO 14001



Cert No. 8998
ISO 9001