



CM4868 DURAFLEX® DECKEL

ZUR ÜBERDACHUNG VON ABROLLCONTAINERN

LEICHT - ROBUST - BENUTZERFREUNDLICH - KOSTENEFFIZIENT

Mit 4 Aufnahmeblöcken für das Deckelrohr für **optimale Stabilität.**

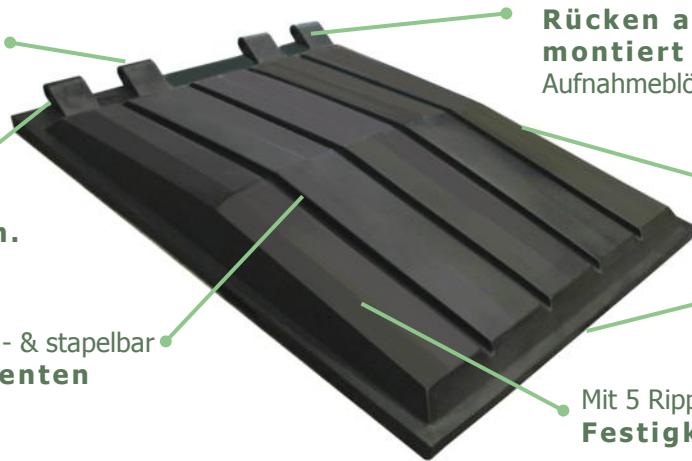
Deckel können Rücken an Rücken an einer Deckelstange montiert werden, da die Aufnahmeblöcke ineinander greifen.

Loch für das Deckelrohr: **Ø 36mm.**

Eingearbeitete Griffe an der Stirnseite und an den Seiten für **einfaches Öffnen & Schließen.**

Ineinander schachtel- & stapelbar für **kosteneffizienten Transport.**

Mit 5 Rippen für **maximale Festigkeit & Stabilität.**



8 Deckel (je 4 an einem Deckelrohr angebracht) können eine Fläche von ca. 2,4m (B) x 6,8m (L) abdecken. Anbauteile wie z.B. Deckelrohre müssen von Ihnen bereit gestellt werden.

Kontaktieren Sie uns bitte, wir helfen Ihnen gerne weiter.

DECKELMAßE

VERWANDTE PRODUKTE

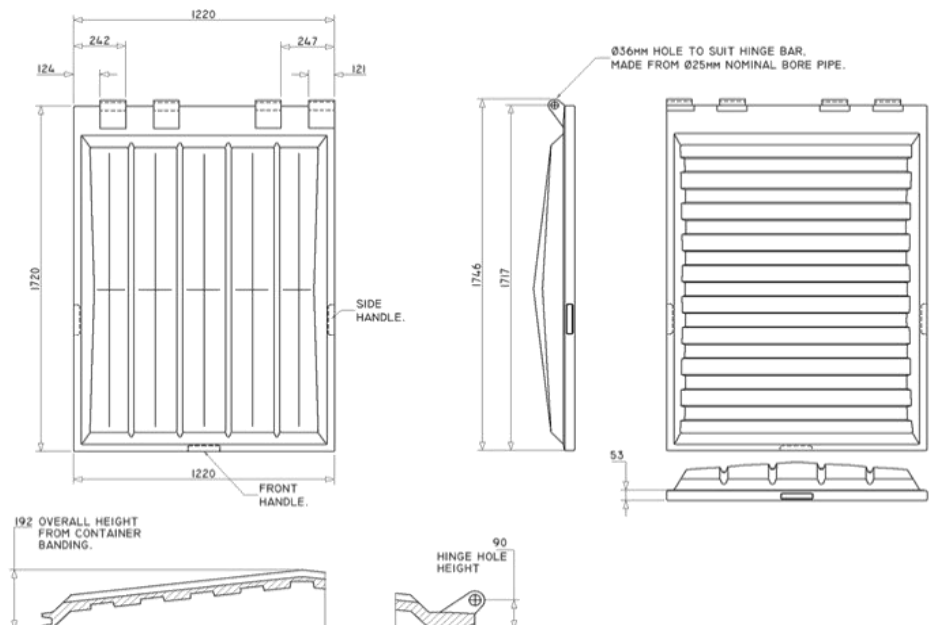
> Schiebedach für Abrollcontainer mit einer Größe von 2,4m (B) x 6m (L) bestehend aus 12 RR4146 Deckeln & Montageset.

MATERIAL

> aus **UV-stabilisiertem LMDPE rotationsgeformt; öl-, chemikalien- und frostbeständig; 100% recycelbar.**

FARBPALETTE

> erhältlich in **schwarz** und einer **großen Auswahl an Farben.**



enq@duraflexlids.co.uk — Tel.: 0044 1246 853696

www.containercomponents.de



Cert No. 8998
ISO 14001



Cert No. 8998
ISO 9001