



**Container Components Europe Limited**  
Führender Hersteller für Kunststoffdeckel



## FL3538 DURAFLEX® DECKEL

FÜR FRONTLADERBEHÄLTER.

*LEICHT - ROBUST - BENUTZERFREUNDLICH - KOSTENEFFIZIENT*

Mit 5 Rippen für maximale Festigkeit & Stabilität.

Kann einen Verschlussbügel aufnehmen, um den Deckel zu verriegeln.

Mit 3 Aufnahmeblöcken für das Deckelrohr für optimale Stabilität.

Ineinander schachtel- & stapelbar für kosteneffizienten Transport.

Eingearbeiteter Griff für einfaches Öffnen und Schließen.

Wird in der Regel als Deckelpaar verwendet.

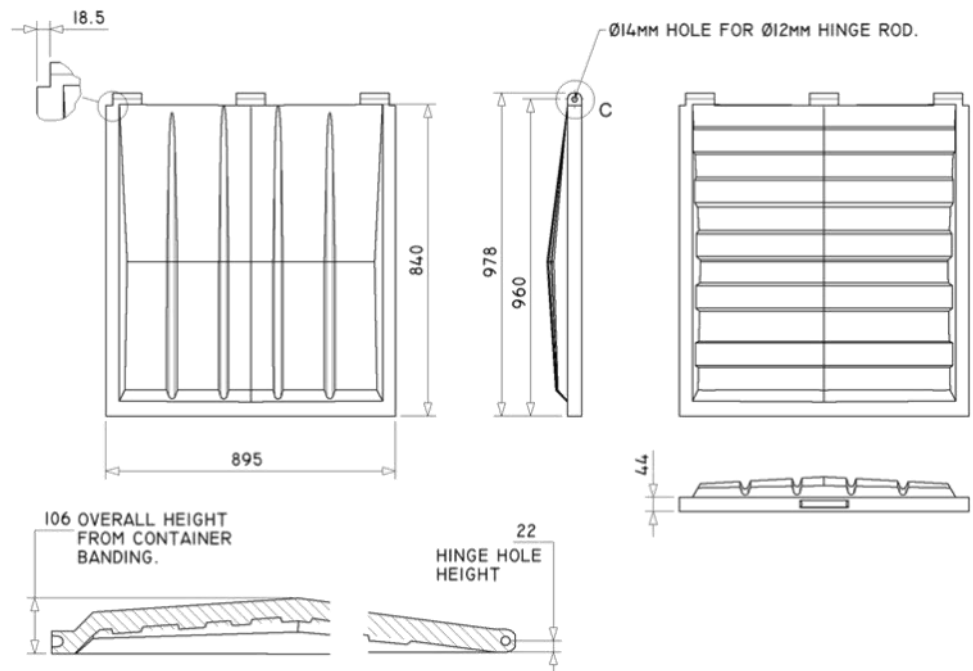
### DECKELMAßE

#### MATERIAL

> aus UV-stabilisiertem LMDPE rotationsgeformt; öl-, chemikalien- und frostbeständig; 100% recycelbar.

#### FARBPALETTE

> erhältlich in schwarz und einer großen Auswahl an Farben.



enq@duraflexlids.co.uk — Tel.: 0044 1246 853696

www.containercomponents.de



Cert No. 8998  
ISO 14001



Cert No. 8998  
ISO 9001