



**Container Components Europe Limited**  
Führender Hersteller für Kunststoffdeckel



## MA4927 DURAFLEX® DECKEL FLACHER DECKEL FÜR 4-RAD-BEHÄLTER.

*LEICHT - ROBUST - BENUTZERFREUNDLICH - KOSTENEFFIZIENT*

Mit 7 Rippen für maximale Festigkeit & Stabilität.

Mit Firmenname oder -logo personalisierbar.

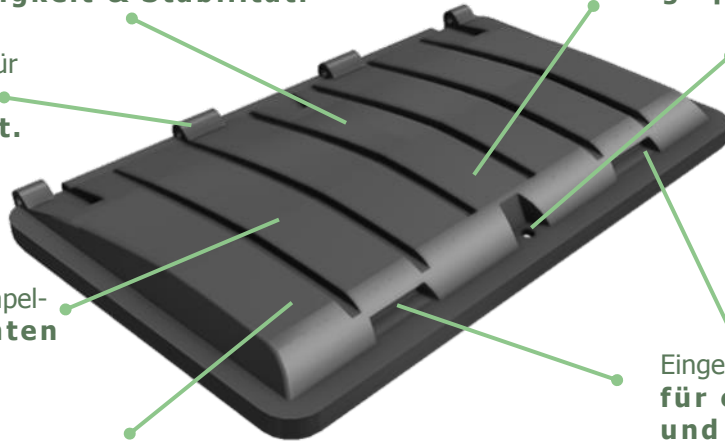
Mit 4 Aufnahmeblöcken für das Deckelrohr für optimale Stabilität.

Kann mit patentierten DuraFlex Dreikantschlössern verriegelt werden.

Ineinander schachtel- & stapelbar für kosteneffizienten Transport.

Eingearbeitete Griffe für einfaches Öffnen und Schließen.

Deckel kann auch aus recyceltem Material hergestellt werden.



Dieser Deckel kann z.B. auf 500 & 660 Liter 4-Rad Behältern eingesetzt werden.

### VERWANDTE PRODUKTE

> auch erhältlich in einer ca. 6cm längeren Ausführung (MA4929 Deckel).

**ERHÄLTliches ZUBEHÖR**  
> Deckelstange, Scharniere, Dreikantschlösser & Schlüssel.

### MATERIAL

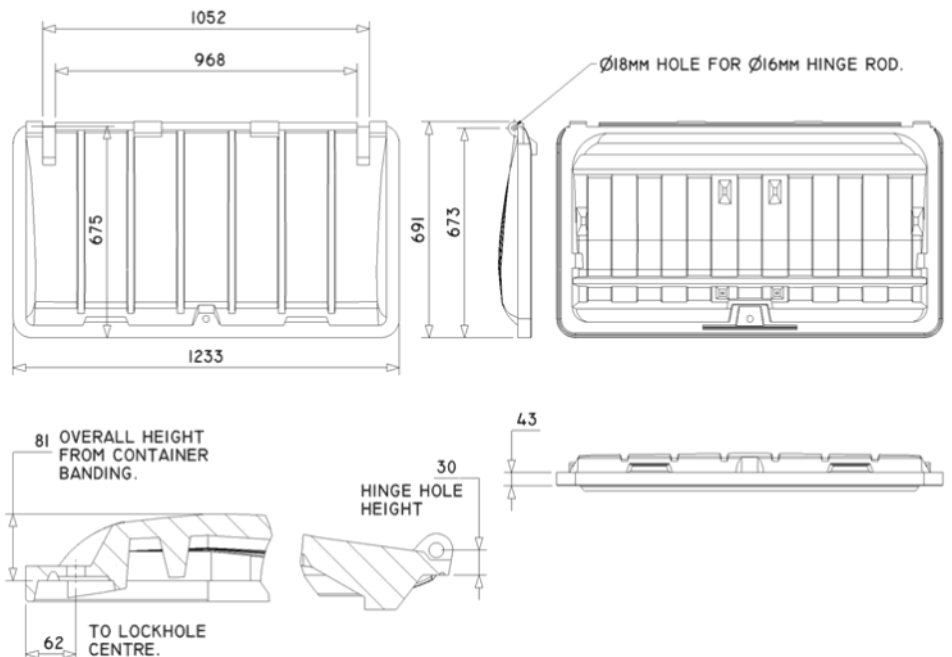
> aus UV-stabilisiertem LMDPE rotationsgeformt; öl-, chemikalien- und frostbeständig; 100% recycelbar.

### FARBPALETTE

> erhältlich in schwarz und einer großen Auswahl an Farben.



### DECKELMAßE



enq@duraflexlids.co.uk — Tel.: 0044 1246 853696

www.containercomponents.de



Cert No. 8998  
ISO 14001



Cert No. 8998  
ISO 9001